



# About Warnings

 **WARNING:** A **WARNING** indicates a potential for property damage, personal injury, or death.

# Setting Up Your TV Tuner Card

 **WARNING:** Before you begin any of the procedures in this section, follow the safety instructions that shipped with your computer.

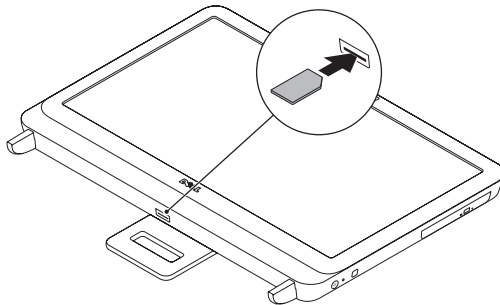
 **NOTE:** TV signals supported by your TV tuner card may vary by region.

Your TV tuner card supports the following TV signals:

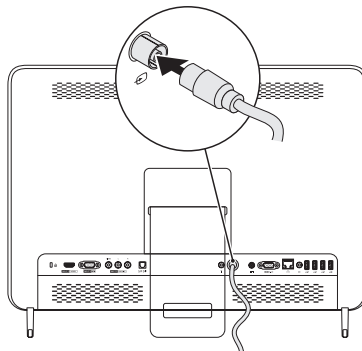
- Analog TV from antenna or cable
- DMB-TH digital TV from antenna
- ATSC digital TV from antenna
- Clear QAM from cable
- DVB-T digital TV from antenna
- ISBD-T digital TV from antenna

To set up your TV tuner card:

1. Insert the B-CAS card into the B-CAS card slot on your computer (*Japan only*).



2. Connect the TV cable to the TV-in connector on your computer.



09HD32A00

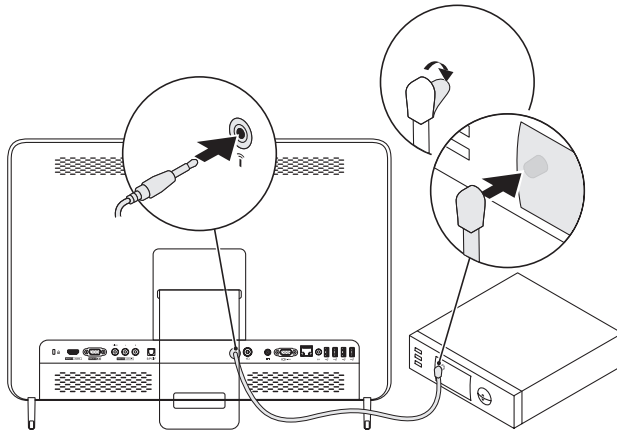


3. Install the remote control batteries. For more information, see the documentation that shipped with your remote control.
4. Turn on your computer.
5. Click **Start**→ **All Programs**→ **Windows Media Center**→ **Tasks**→ **Settings**→ **TV**.
6. Follow the instructions on the screen.

## Setting Up Your Computer Using a TV Tuner Card and Set-Top Box (Optional)

**NOTE:** The Radio Frequency (RF) cable must be purchased separately.

1. Connect the set-top box to your computer using the RF cable.
2. Locate the IR sensor on your set-top box.
3. Peel the protective cover on the IR-transmitter.
4. Place the IR-transmitter directly over the IR-sensor on your set-top box.
5. Connect the other end of the cable to the IR-emitter connector on your computer.



6. Install the remote control batteries. For more information, see the documentation that shipped with your remote control.
7. Turn on your computer.
8. Click **Start**→ **All Programs**→ **Windows Media Center**→ **Tasks**→ **Settings**→ **TV**.
9. Follow the instructions on the screen.

**NOTE:** For more information on configuring and troubleshooting your TV tuner card, see the *User's Guide* at [support.dell.com/manuals](http://support.dell.com/manuals).

Information in this document is subject to change without notice.

© 2011 Dell Inc. All rights reserved. Printed in China. Printed on Recycled Paper.

Reproduction of these materials in any manner whatsoever without the written permission of Dell Inc. is strictly forbidden.

Trademarks used in this text: Dell™, the DELL logo, and Inspiron™ are trademarks of Dell Inc.

Other trademarks and trade names may be used in this document to refer to either the entities claiming the marks and names or their products. Dell Inc. disclaims any proprietary interest in trademarks and trade names other than its own.

## 关于警告

**⚠ 警告：**“警告”表示可能导致财产损失、人身伤害或死亡的潜在危险。

## 安装电视调谐卡

**⚠ 警告：**在开始本节以下任何步骤前，首先遵从计算机随附的安全说明。

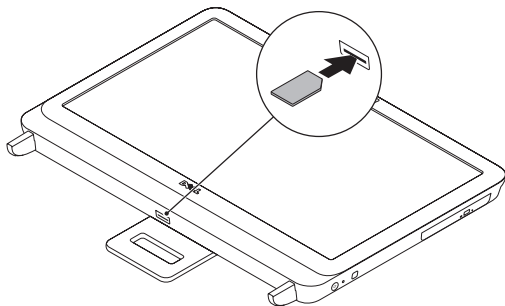
**📌 注：**您的电视调谐卡所支持的电视信号因地区而异。

您的电视调谐卡支持以下电视信号：

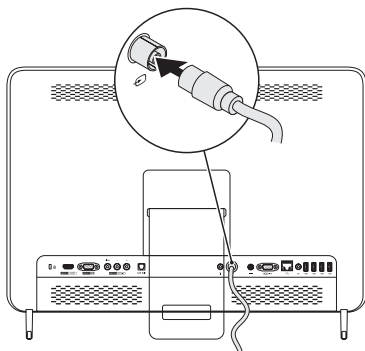
- 来自天线或有线电视信号线的模拟电视信号
- 来自天线的 DMB-TH 数字电视信号
- 来自天线的 ATSC 数字电视信号
- 来自有线信号线的 Clear QAM 信号
- 来自天线的 DVB-T 数字电视信号
- 来自天线的 ISBD-T 数字电视信号

设置电视调谐卡：

1. 将 B-CAS 卡插入计算机的 B-CAS 卡插槽中（仅限于日本）。



2. 将电视信号线连接至计算机的电视信号输入连接器上。

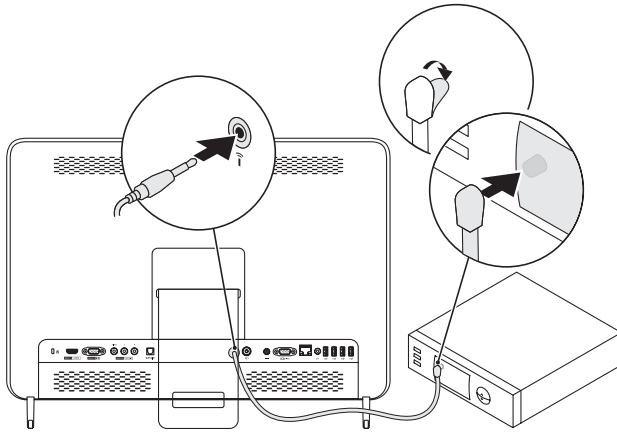


3. 将电池装入遥控器。有关详细信息，请参阅遥控器随附的说明文件。
4. 开启计算机。
5. 单击 **开始** → **所有程序** → **Windows 媒体中心** → **任务** → **设置** → **TV**。
6. 遵循屏幕上的说明进行操作。


## 用电视调谐卡与机顶盒（可选）设置计算机

 **注：** 射频（RF）电缆需另购。

1. 用射频电缆连接机顶盒与计算机。
2. 找到机顶盒上的红外传感器。
3. 揭下红外发射器上的保护膜。
4. 将红外发射器置于机顶盒红外传感器的正上方。
5. 将电缆的另一端连接至计算机的红外发射器连接器。



6. 将电池装入遥控器。有关详细信息，请参阅遥控器随附的说明文件。
7. 开启计算机。
8. 单击 **开始** → **所有程序** → **Windows 媒体中心** → **任务** → **设置** → **电视**。
9. 遵循屏幕上的说明进行操作。

 **注：** 更多有关电视调谐卡的配置与故障排除的信息，请参见[support.dell.com/manuals](http://support.dell.com/manuals) 上的**用户指南**。

本说明文件中的信息如有更改，恕不另行通知。

© 2011 Dell Inc. 版权所有，翻印必究。 中国印制。 用再生纸印制。

未经 Dell Inc. 书面许可，严禁以任何方式复制这些材料。

本文件中使用的商标：Dell™、DELL 徽标、及 Inspiron™ 是 Dell 公司的商标。

本手册中所述及其他商标和商品名称是指拥有相应商标和商品名称的公司或其产品。Dell Inc. 对本公司的商标和商品名称之外的其他商标和商品名称不拥有任何所有权。

## 關於警告

 警告：「警告」表示可能的財產損失、人身傷害或死亡。

## 設定您的 TV 調諧器

 警告：在您開始執行本章節的任何程序之前，請遵循您電腦所附的安全說明。

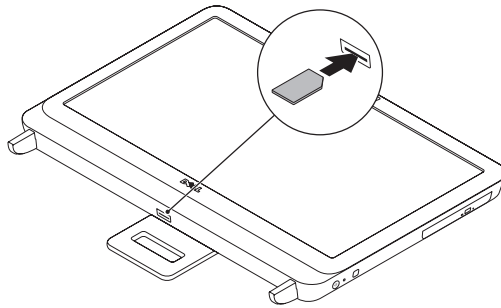
 註：您的 TV 調諧器支援的 TV 訊號可能依區域而有所不同。

您的 TV 調諧器支援下列電視訊號：

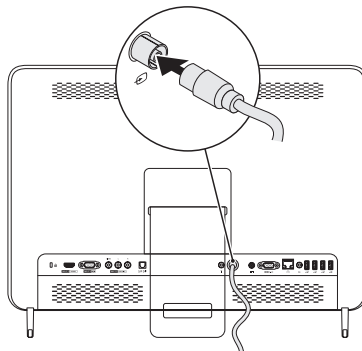
- 由天線或連接線的類比電視
- 由天線的 DMB-TH 數位電視
- 由天線的 ATSC 數位電視
- 由纜線的清晰 QAM
- 由天線的 DVB-T 數位電視
- 由天線的 ISBD-T 數位電視

設定您的 TV 調諧器：

1. 插入 B-CAS 卡至您電腦上的 B-CAS 插槽 (僅限日本)。



2. 連接電視纜線至您的電腦上的電視訊號輸入連接器。

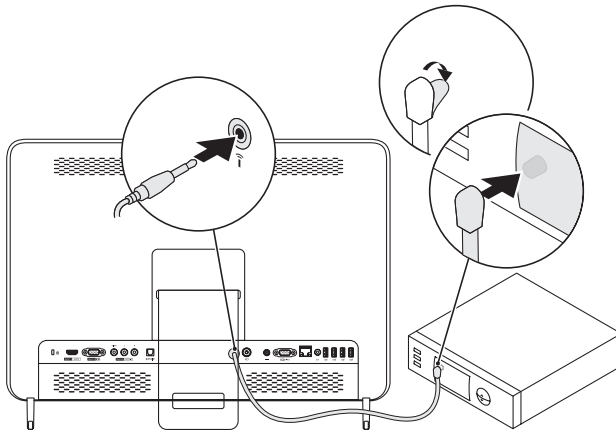


3. 安裝遙控器電池。若需更多資訊，請參閱隨附於遙控器的說明文件。
4. 開啓電腦的電源。
5. 按一下**開始**→**所有程式**→**Windows Media Center**→**工作**→**設定**→**電視**。
6. 依螢幕指示操作。


## 使用 TV 調諧器與機上盒 (選配) 設定您的電腦

 **註：**廣播頻率 (RF) 纜線必須分別購買。

1. 使用 RF 纜線連接機上盒至您的電腦。
2. 找到您機上盒的 IR 感應器。
3. 撕下 IR 傳送器的保護膜。
4. 直接在您機上盒的 IR 感應器上裝置 IR 傳送器。
5. 連接其它纜線端至您電腦上的 IR 傳送器。



6. 安裝遙控器電池。若需更多資訊，請參閱隨附於遙控器的說明文件。
7. 開啓電腦的電源。
8. 按一下**開始**→**所有程式**→**Windows Media Center**→**工作**→**設定**→**電視**。
9. 依螢幕指示操作。

 **註：**關於 TV 調諧器更多的設定與疑難排解，請參閱 [support.dell.com/manuals](http://support.dell.com/manuals) 上的《使用者指南》。

本文件的資訊如有更改，恕不另行通知。

© 2011 Dell Inc. 版權所有，翻印必究。中國印製。以再造紙印製。

未經 Dell Inc. 書面許可，不得以任何形式進行這些資料的複製。

本文中使用的商標：Dell™、DELL 徽標及 Inspiron™ 是 Dell Inc. 的商標。

本文中使用的其它商標與商品名稱是指擁有這些標誌及名稱的公司或其產品。Dell Inc. 對於不屬於其本身的商品與名稱將不擁有任何專有權益。

## 警告について

**⚠ 警告：**物的損害、けが、または死亡の原因となる可能性があることを示しています。

## TV チューナーカードのセットアップ

**⚠ 警告：**本項の手順を開始する前に、お使いのコンピュータに同梱の安全にお使いいただくための注意に従ってください。

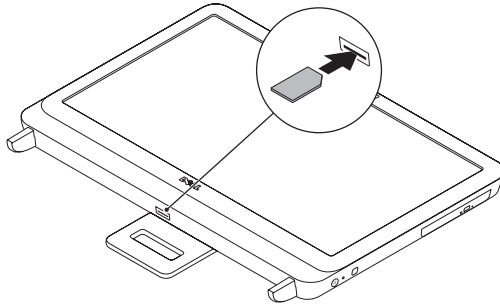
**📌 メモ：**お使いの TV チューナーカードでサポートされる TV 信号は、地域によって異なる場合があります。

お使いの TV チューナーカードは、次の TV 信号をサポートします。

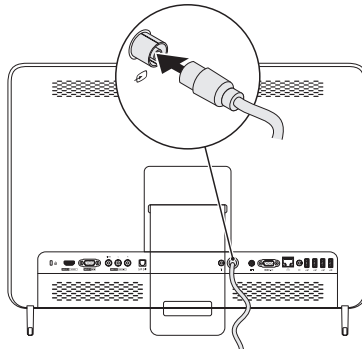
- アンテナまたはケーブルによるアナログ TV
- アンテナによる DMB-TH デジタル TV
- アンテナによる ATSC デジタル TV
- ケーブルによるクリア QAM
- アンテナによる DVB-T デジタル TV
- アンテナによる ISBD-T デジタル TV

TV チューナーカードをセットアップするには、次の手順を実行します。

**1.** お使いのコンピュータの B-CAS カードスロットに、B-CAS カードを挿入します（日本のみ）。



**2.** 使いのコンピュータの TV 入力コネクタに TV ケーブルを接続します。

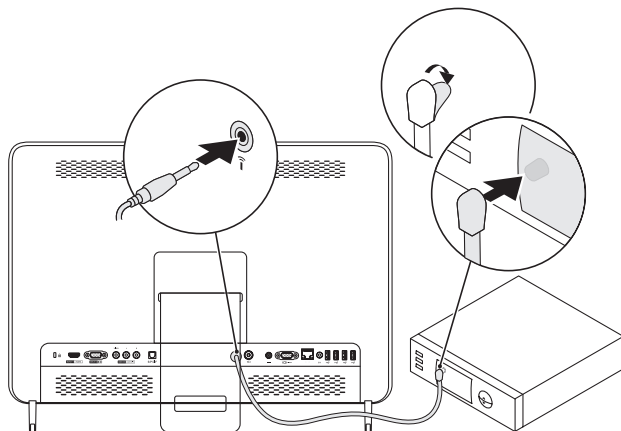


3. リモコンにバッテリーを入れます。詳細に関しては、リモコンに同梱のマニュアルを参照してください。
4. コンピュータの電源を入れます。
5. **Start** (スタート) → **All Programs** (すべてのプログラム) → **Windows Media Center** (Windows メディアセンター) → **Tasks** (タスク) → **Settings** (設定) → **TV** とクリックします。
6. 画面に表示される指示に従ってください。


## TV チューナーカードおよびセットトップボックスを使用したコンピュータの設定 (オプション)

 **メモ**：無線通信周波数 (RF) ケーブルは別途お買い求めいただく必要があります。

1. RF ケーブルを使用して、セットトップボックスをお使いのコンピュータに接続します。
2. セットトップボックスにある IR センサーの位置を確認します。
3. IR トランスミッタの保護カバーをはがします。
4. IR トランスミッタを、セットトップボックスにある IR センサーの真上に置きます。
5. ケーブルのもう一端を、コンピュータの IR エミッタコネクタに接続します。



6. リモコンにバッテリーを入れます。詳細に関しては、リモコンに同梱のマニュアルを参照してください。
7. コンピュータの電源を入れます。
8. **Start** (スタート) → **All Programs** (すべてのプログラム) → **Windows Media Center** (Windows メディアセンター) → **Tasks** (タスク) → **Settings** (設定) → **TV** とクリックします。
9. 画面に表示される指示に従ってください。

 **メモ**：TV チューナーカードの設定およびトラブルシューティングの情報は、[support.dell.com/manuals](http://support.dell.com/manuals) で『ユーザーズガイド』を参照してください。

この文書の情報は、事前の通知なく変更されることがあります。

© 2011 すべての著作権は Dell Inc. にあります。 Printed in China. Printed on Recycled Paper.

Dell Inc. の書面による了解なく、いかなる方法によってもこれらの文書を複製することは禁止されています。

本書に使用されている商標：Dell™、DELL ロゴ、および Inspiron™ は Dell Inc. の商標です。

本書では、上記記載以外の商標や会社名が使用されている場合があります。これらの商標や会社名は、一切 Dell Inc. に帰属するものではありません。



## 경고 정보

**⚠ 경고:** 경고는 잠재적으로 재산상의 피해, 신체적 부상, 또는 사망 등과 같은 결과를 초래 할 수 있음을 뜻합니다.

## TV 튜너 카드 설치

**⚠ 경고:** 이 항목의 절차를 시작하기 전에, 컴퓨터와 함께 제공된 안전 정보를 읽으십시오.

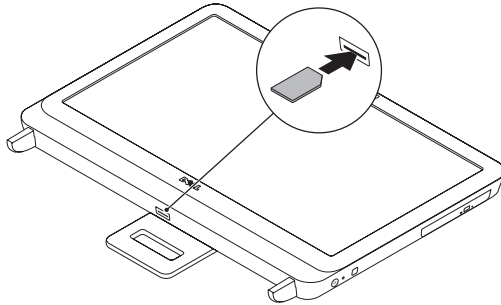
**📌 주:** TV 튜너 카드로 지원되는 TV 시그널은 지역에 따라 다릅니다.

TV 튜너 카드는 다음의 TV 시그널을 지원합니다:

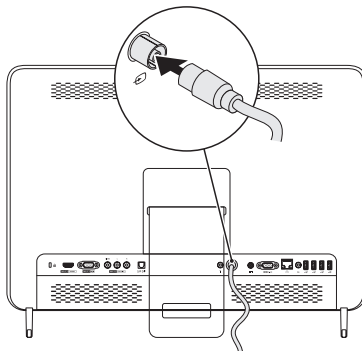
- 안테나 또는 케이블에서 아날로그 TV
- 안테나에서 DMB-TH 디지털 TV
- 안테나에서 ATSC 디지털 TV
- 케이블에서 Clear QAM
- 안테나에서 DVB-T 디지털 TV
- 안테나에서 ISBD-T 디지털 TV

TV 튜너 카드를 설치하려면:

1. B-CAS 카드를 컴퓨터의 B-CAS 카드 슬롯에 삽입합니다 (일본에만 해당).



2. TV 케이블을 컴퓨터의 TV 입력 커넥터에 연결합니다.

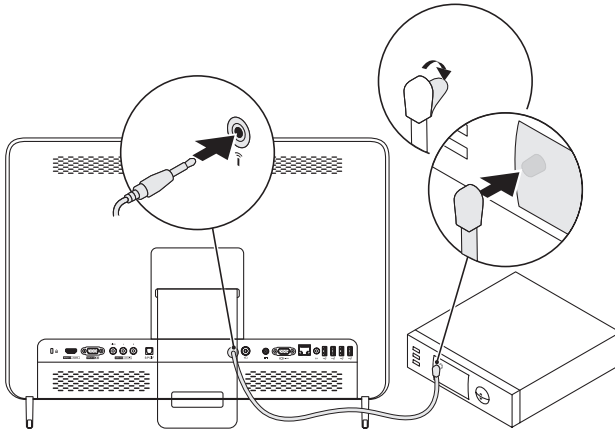


3. 리모콘 배터리를 설치합니다. 자세한 정보는 리모콘과 함께 제공된 문서를 참조하십시오.
4. 컴퓨터를 켜십시오.
5. 시작 → 모든 프로그램 → Windows Media Center → 작업 → 설정 → TV를 클릭합니다.
6. 화면의 지시사항을 따르십시오.

## TV 튜너 카드 및 셋톱 박스를 사용하여 컴퓨터 설치 (선택사양)

**주:** 무선 주파수 (RF) 케이블은 개별적으로 구매하셔야 합니다.

1. RF 케이블을 사용하여 컴퓨터에 셋톱 박스를 연결합니다.
2. 셋톱 박스에 있는 적외선 (IR) 센서를 찾습니다.
3. IR 송신기의 보호 커버를 벗기십시오.
4. IR 송신기를 셋톱 박스의 IR 센서 바로 위에 두십시오.
5. 케이블의 다른쪽 끝을 컴퓨터의 IR 송신기 커넥터에 연결합니다.



6. 원격 제어 배터리를 설치합니다. 자세한 정보는 리모콘과 함께 제공된 문서를 참조하십시오.
7. 컴퓨터를 켜십시오.
8. 시작 → 모든 프로그램 → Windows Media Center → 작업 → 설정 → TV를 클릭합니다.
9. 화면의 지시사항을 따르십시오.

**주:** TV 튜너 카드 구성 및 문제해결에 관한 자세한 사항은, [support.dell.com/manuals](http://support.dell.com/manuals)의 사용 설명서를 참조하십시오.

이 문서의 정보는 사전 통보 없이 변경될 수 있습니다.

© 2011 Dell Inc. 저작권 본사 소유. 중국에서 인쇄. 재활용지에 인쇄.

Dell Inc.의 서면 승인 없이 이 문서의 정보를 무단으로 복제하는 것은 엄격하게 금지됩니다.

본 설명서에 사용된 상표: Dell™, DELL 로고, 및 Inspiron™은 Dell Inc.의 상표입니다.

본 설명서에서는 특정 회사의 마크나 제품 이름의 사실성을 입증하기 위해 기타 상표나 상호를 사용할 수도 있습니다. Dell Inc.는 자사가 소유하고 있는 것 이외의 타사 소유 상표 및 상표명에 대한 어떠한 소유권도 가지고 있지 않습니다.